

Werkvorschriften CH 2018

Spezielle Bestimmungen des EW Andelfingen

vom 1. Januar 2019

Werkvorschriften CH 2018

spezielle Bestimmungen des EW Andelfingen

Die speziellen Bestimmungen ergänzen die WV CH 2018 mit betriebseigenen Bestimmungen für das Erstellen bzw. den Anschluss von elektrischen Installationen an das Verteilnetz des EW Andelfingen.

2.5 Abschluss der Arbeiten und Inbetriebnahme

Verrechnung von Aufwendungen für die Montage von Mess-, Steuer- und Tarifapparaten

Neuanlagen

Die Montagen der gemäss Tarif erforderlichen Mess- und Steuerapparate für neu am Verteilnetz angeschlossene Anlagen und die entsprechenden Demontagen bei aufgelösten Anlagen sind während der normalen Arbeitszeit (Montag bis Freitag, von 07.00 bis 17.00 Uhr) kostenlos.

Bestehende Anlagen (Umbau)

Mehrkosten und zusätzliche Aufwendungen für Messeinrichtungen, welche die Mindestanforderungen für die Datenbereitstellung übersteigen, werden den Kunden verrechnet.

Die Demontagen und Montagen von Mess- und Steuerapparaten, bei vom Kunden initiierten Umbauten in bestehenden Anlagen, werden der meldenden Installationsfirma verrechnet.

7.4 Fernauslesung

Messeinrichtungen mit Fernauslesung benötigen eine dauerhafte Kommunikationsverbindung. Die Art der Verbindung wird durch das EW Andelfingen bestimmt. Die Installationen für den Kommunikationsanschluss sind bauseits zu erstellen.

7.5 Standort und Zugänglichkeit

Ist die jederzeit freie Zugänglichkeit nicht gegeben, ist der dauernde und gefahrlose Zugang mittels Schlüsselrohr zu gewährleisten. Der Zugang zu weiteren Räumen darf nicht möglich sein. Das Schlüsselrohr wird vom EW Andelfingen ausgehändigt.

7.9 Messeinrichtungen mit Stromwandlern

Stromwandler werden vom EW Andelfingen geliefert und bleiben dessen Eigentum. Im Niederspannungsbereich werden Stromwandler mit Bemessungsströmen von 300/5 A (max. Vorsicherung 315 A), 800/5 A und 1500/5 A eingesetzt.

Der Querschnitt der Leiter zwischen Messwandler und Zähler beträgt für den Strompfad 4 mm².

8.5 Wassererwärmer

Für Wärmepumpenboiler gelten die Bestimmungen gemäss 8.9 (Wärmepumpenanlagen).

Wasserwärmer mit einem Inhalt ≥ 100 Liter sind hinter Schaltapparaten, ggf. mit Einschaltverzögerung, anzuschliessen.

Werkvorschriften CH 2018 spezielle Bestimmungen des EW Andelfingen

Für den Anschluss von behördlich bewilligten Elektro-Boilern gelten in der Regel die folgenden Leistungsreihen:

Boiler bis 200 Liter Inhalt	Leistungsreihe I
Boiler über 200 Liter bis 400 Liter Inhalt	Leistungsreihe II
Boiler mit mehr als 400 Liter Inhalt	Leistungsreihe III

Eine Tagesfreigabe ist ausserhalb der Höchstbelastungszeiten möglich. Die Steuerung der Tagesnachladung muss gemäss dem Beispiel im Anhang 2 erfolgen.

8.7 Wärme- und Kälteanlagen

Klimaanlagen

Das EW Andelfingen kann für Klimaanlagen in besonderen Fällen eine zeitliche Unterbrechung der Energielieferung festlegen. Die Sperrzeiten richten sich nach den Belastungsverhältnissen im Verteilnetz.

8.8 Widerstandsheizungen

Für WP-Notheizungen gelten die Bestimmungen gemäss 8.9 (Wärmepumpenanlagen).

Die Energielieferung für behördlich bewilligte elektrische Widerstandsheizungen muss durch das EW Andelfingen zeitlich unterbrechbar sein. Die Tagessperrzeiten sind aus Anhang 1 ersichtlich.

Pro Zählerstromkreis können ortsfeste elektrische Widerstandsheizungen bis 4 kW Leistung ungesperrt angeschlossen werden (ausgenommen bei Wärmepumpetarif).

Für Raumheizungen von nicht ständig benutzten Räumen wie Kirchen, Zivilschutzräumen, Schützenhäusern, Baubaracken, Schulcontainern usw. kann in begründeten Sonderfällen auf eine Sperrung verzichtet werden (ausgenommen bei Wärmepumpetarif).

Das Formular „Anmeldung für elektrische Wärme“ (www.ekz.ch/meldeformulare) ist dem EW Andelfingen einzureichen, wenn die Summe der für die Raumheizung benötigten elektrischen Leistung am Netzanschluss 10 kW übersteigt.

8.9 Wärmepumpenanlagen

Die Energielieferung für behördlich bewilligte Wärmepumpenanlagen muss durch das EW Andelfingen zeitlich unterbrechbar sein. Pro Zählerstromkreis können Kompressormotoren bis 4 kW Leistung ungesperrt angeschlossen werden (ausgenommen bei Wärmepumpetarif).

Für die gesamte Leistung von behördlich bewilligten Notheizungen muss die Energielieferung durch das EW Andelfingen zeitlich unterbrechbar sein. Kann die Notheizung nicht separat gesteuert werden, muss auch der Betrieb des Kompressormotors unterbrechbar sein.

Die Tagessperrzeiten sind aus Anhang 1 ersichtlich.

Werkvorschriften CH 2018 spezielle Bestimmungen des EW Andelfingen

Das Formular „Anmeldung für elektrische Wärme“ (www.ekz.ch/meldeformulare) ist dem EW Andelfingen einzureichen bei:

- Wärmepumpen mit mehr als 4 kW Kompressorleistung pro Zählerstromkreis oder wenn die Anlaufströme bei 3 – phasigem Anschluss 30 A und bei 1 – phasigem Anschluss 15 A übersteigen;
- allen Wärmepumpen ausserhalb von Bauzonen;
- Gebäuden mit mehreren Anlagen oder Geräten, wenn die Summe der für die Raumheizung benötigten elektrischen Leistung am Netzanschluss 10 kW übersteigt.

9.2 Kompensationsanlagen

Eine Zentralkompensation für mehrere Zählerstromkreise ist nicht zulässig.

10 Energieerzeugungsanlagen (EEA)

Es gelten die „[Technische Bedingungen für den Parallelbetrieb von EEA mit dem Netz der EKZ](#)“, in der aktuellen Version gemäss der Publikation auf www.ekz.ch.

11 Elektrische Energiespeicher

Es gelten die „[Technische Bedingungen für den Parallelbetrieb von EEA mit dem Netz der EKZ](#)“, in der aktuellen Version gemäss der Publikation auf www.ekz.ch.

12 Ladestationen für Elektrofahrzeuge

Für Ladestationen oder Steckdosen für Elektrofahrzeuge muss eine Steuermöglichkeit gemäss Anhang 4 vorgesehen werden.

A 5.12 Einführungsrohr Aussenkasten

Die minimale Weite des Einführungsrohres zum Aussenzählerkasten beträgt 60 mm.

24-h-Freigabe für steuerbare Lasten

Auf Wunsch des Kunden kann eine 24-h-Freigabe eingerichtet werden. Die Freigabe erfolgt über ein EW Andelfingen-Steuersignal.

Untersagung der EW Andelfingen-Steuerung durch den Kunden

Gemäss Art. 31f StromVV hat der Kunde das Recht, die Steuerung des EW Andelfingen gemäss 8.5., 8.7., 8.8., 8.9., 12. zu untersagen. Es sind die jeweiligen Tarifbestimmungen zu beachten.

Nicht untersagen kann der Kunden die Installation des Steuergerätes und dessen Anwendung zur Aufrechterhaltung des sicheren Netzbetriebes (Art. 8c Abs. 5 und 6 StromVV).

- Anhang 1: Sperrzeiten für elektrische Raumheizungen
- Anhang 2: Sperrung für Sauna und Waschmaschinen
- Anhang 3: Beispiel: Mögliche Tagesentsperrungen für Wassererwärmer
- Anhang 4: Beispiel: Separater Zählerstromkreis für Wärmepumpetarif "Wärmepumpe"
- Anhang 5: Schema für den Anschluss von Ladestationen

Werkvorschriften CH 2018

spezielle Bestimmungen des EW Andelfingen

Anhang 1

Sperrzeiten für elektrische Raumheizungen

Anlageart	Wärmepumpenanlagen Kompressormotoren und behördlich bewilligte Notheizungen		Behördlich bewilligte Widerstandsheizungen	
	Haushalt / Gewerbe	Wärmepumpe	Haushalt / Gewerbe	Wärmepumpe
Netznutzungstarif				
Ungesperrte Leistung pro ZSK	≤ 4 kW (nur Kompressor)	---	≤ 4 kW	---
TRA - Rundsteuerbefehl	105-25 105-26 105-27	105-25 105-26 105-27	103-15 103-17 103-18	103-15 103-17 103-18
Tagessperrdauer (min/max) [h]	4	4	5	2 - 5
Längste Sperrdauer (ts) [h]	2	2	3	2
Minimale Einschaltdauer (t _k) [h]	2	≥ t _s	1	≥ t _s

Netznutzungstarife:

Haushalt / Gewerbe Netznutzung für Endkunden mit Energiekonsum bis 50'000 kWh pro Jahr

Wärmepumpe Netznutzung für unterbrechbare Wärmeanwendung (Wärmepumpetarif: separater Zählerstromkreis)

ZSK Zählerstromkreis

≥ t_s grösser oder gleich der vorangegangenen Sperrdauer

Werkvorschriften CH 2018

spezielle Bestimmungen des EW Andelfingen

Anhang 2

Sperrung für Sauna und Waschmaschinen

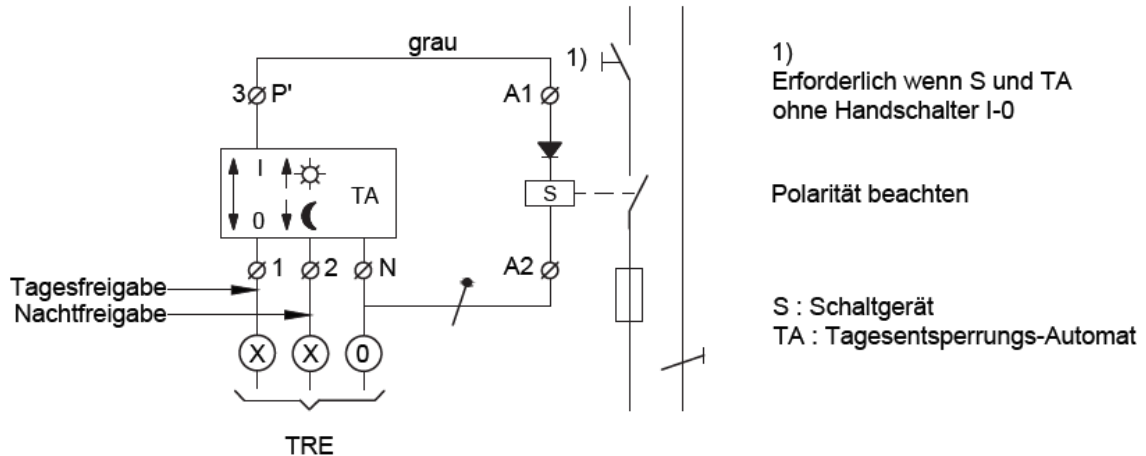
Für Saunas und Waschmaschinen (inkl. Tumbler) ist eine Sperrung vorzusehen (Öffner).

Werkvorschriften CH 2018 spezielle Bestimmungen des EW Andelfingen

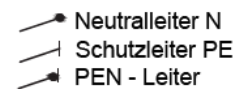
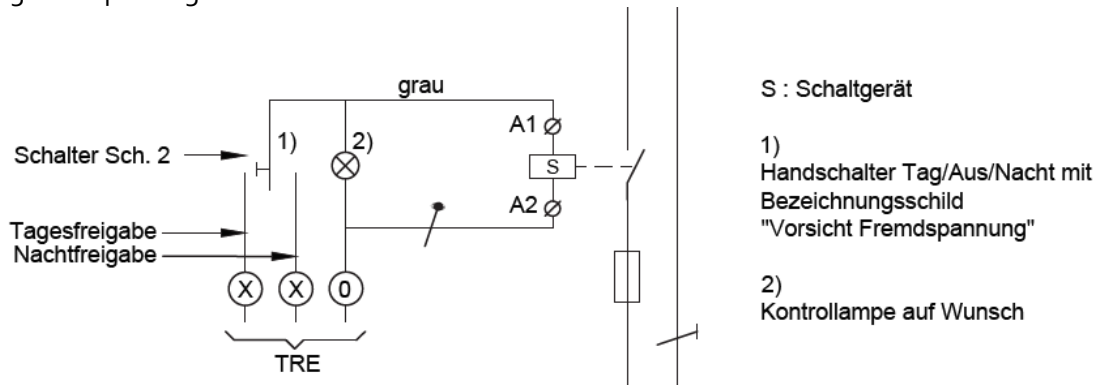
Anhang 3

Beispiel: Mögliche Tagesentsperrungen für Wassererwärmer

Tagesentsperrungs-Automat mit Spitzenspernung



Tagesentsperrungs-Schalter

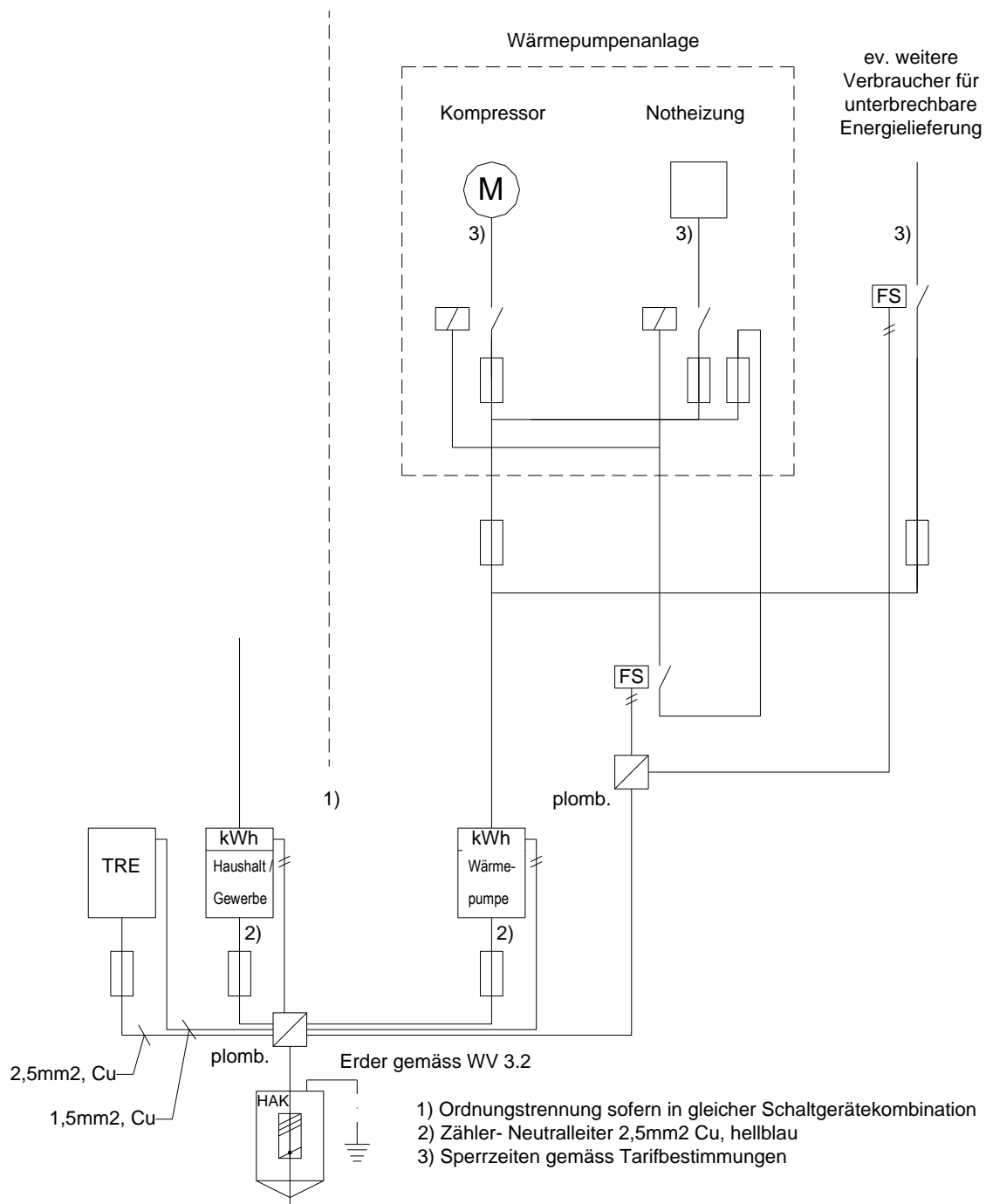


Werkvorschriften CH 2018

spezielle Bestimmungen des EW Andelfingen

Anhang 4

Beispiel: Separater Zählerstromkreis für Wärmepumpetarif "Wärmepumpe"
(Leistung Kompressor > 4 kW)



Werkvorschriften CH 2018 spezielle Bestimmungen des EW Andelfingen

Anhang 5

Schema für den Anschluss von Ladestationen

